



## Schnellwechsel-Einsätze ohne Sicherheitskupplung, Größe 1

Quick change adaptors without safety clutch, size 1

Adaptateurs à changement rapide sans limiteur de couple, taille 1



### Verwendung:

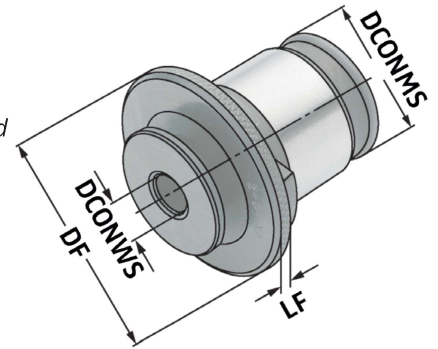
Zur Spannung von Gewindebohrern.  
Für Rechts- und Linksgewinde. Standardausführung ohne Sicherheitskupplung.

### Application:

For mounting taps. For right-hand and left-hand threads. Standard type without safety clutch.

### Application:

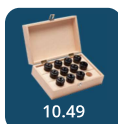
Pour le serrage de tarauds. Pour taraudage à droite et à gauche. Modèle standard sans limiteur de couple.



| Bestell-Nr.<br>Order no.<br>Référence | SZID | DCONMS | DCONWS | DRVS | DIN371  | DIN 374 / 376 | DF | LF |
|---------------------------------------|------|--------|--------|------|---------|---------------|----|----|
| 16.01.2821                            | 1    | 19     | 2,8    | 2,1  | M2-M2,6 | -             | 30 | 4  |
| 16.01.3527                            | 1    | 19     | 3,5    | 2,7  | M3      | -             | 30 | 4  |
| 16.01.43                              | 1    | 19     | 4,0    | 3,0  | M3,5    | -             | 30 | 4  |
| 16.01.4534                            | 1    | 19     | 4,5    | 3,4  | M4      | -             | 30 | 4  |
| 16.01.649                             | 1    | 19     | 6,0    | 4,9  | M4,5-M6 | M8            | 30 | 4  |
| 16.01.755                             | 1    | 19     | 7,0    | 5,5  | M7      | M10           | 30 | 4  |
| 16.01.862                             | 1    | 19     | 8,0    | 6,2  | M8      | M11           | 30 | 4  |
| 16.01.97                              | 1    | 19     | 9,0    | 7,0  | M9      | M12           | 30 | 4  |
| 16.01.108                             | 1    | 19     | 10,0   | 8,0  | M10     | -             | 30 | 4  |
| 16.01.119                             | 1    | 19     | 11,0   | 9,0  | -       | M14           | 30 | 4  |



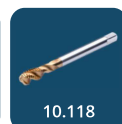
10.48



10.49



10.50



10.118

Quick change adaptors with safety clutch, size 1

Adaptateurs à changement rapide avec limiteur de couple, taille 1



**Verwendung:**

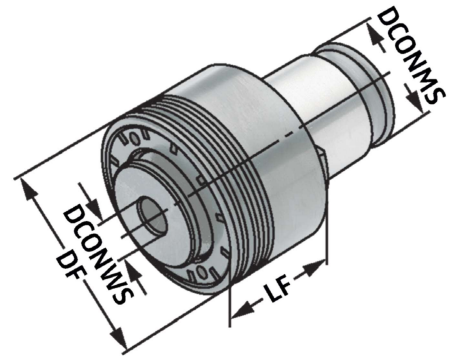
Zur Spannung von Gewindebohrern.  
Für Rechts- und Linksgewinde. Ausführung mit einstellbarer Sicherheitskupplung zur Vermeidung von Gewindebohrerbruch.

**Application:**

For mounting taps. For right-hand and left-hand threads. Type with adjustable safety clutch, which prevents the breaking of taps.

**Application:**

Pour le serrage de tarauds. Pour taraudage à droite et à gauche. Modèle avec limiteur de couple, qui prévient la casse des tarauds.

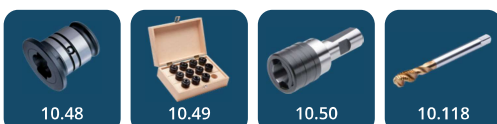


| Bestell-Nr.<br>Order no.<br>Référence | SZID | DCONMS | DCONWS | DRVS | DIN371 | DIN 374 / 376 | DF | LF |
|---------------------------------------|------|--------|--------|------|--------|---------------|----|----|
| 16.11.228                             | 1    | 19     | 2,8    | 2,1  | M2     | -             | 32 | 25 |
| 16.11.2528                            | 1    | 19     | 2,8    | 2,1  | M2,5   | -             | 32 | 25 |
| 16.11.335                             | 1    | 19     | 3,5    | 2,7  | M3     | -             | 32 | 25 |
| 16.11.354                             | 1    | 19     | 4,0    | 3,0  | M3,5   | -             | 32 | 25 |
| 16.11.445                             | 1    | 19     | 4,5    | 3,4  | M4     | -             | 32 | 25 |
| 16.11.5649                            | 1    | 19     | 6,0    | 4,9  | M5     | -             | 32 | 25 |
| 16.11.6649                            | 1    | 19     | 6,0    | 4,9  | M6     | -             | 32 | 25 |
| 16.11.107                             | 1    | 19     | 7,0    | 5,5  | M7     | -             | 32 | 25 |
| 16.11.88                              | 1    | 19     | 8,0    | 6,2  | M8     | -             | 32 | 25 |
| 16.11.129                             | 1    | 19     | 9,0    | 7,0  | -      | M12           | 32 | 25 |
| 16.11.1010                            | 1    | 19     | 10,0   | 8,0  | M10    | -             | 32 | 25 |
| 16.11.14119                           | 1    | 19     | 11,0   | 9,0  | -      | M14           | 32 | 25 |

**Hinweis:** Bei Adaptern mit Sicherheitskupplung wird das Drehmoment entsprechend der Gewindegröße vor Auslieferung eingestellt.

**Note:** Quick change adaptors with safety clutch are supplied with a predefined torque, corresponding to the sizes of the threads.

**Observation:** Les adaptateurs porte-tarauds à changement rapide avec limiteur de couple sont fournis avec un couple pré-réglé, qui correspond aux tailles de filetages.



# K Schnellwechsel-Einsätze ohne Sicherheitskupplung, Größe 2

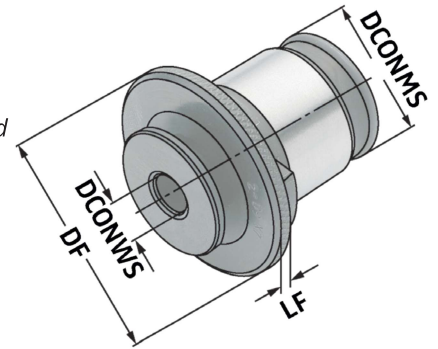
Quick change adaptors without safety clutch, size 2  
 Adaptateurs à changement rapide sans limiteur de couple, taille 2



**Verwendung:**  
 Zur Spannung von Gewindebohrern.  
 Für Rechts- und Linksgewinde. Standardausführung ohne Sicherheitskupplung.

**Application:**  
 For mounting taps. For right-hand and left-hand threads. Standard type without safety clutch.

**Application:**  
 Pour le serrage de tarauds. Pour taraudage à droite et à gauche. Modèle standard sans limiteur de couple.



| Bestell-Nr.<br>Order no.<br>Référence | SZID | DCONMS | DCONWS | DRVS | DIN371  | DIN 374 / 376 | DF | LF |
|---------------------------------------|------|--------|--------|------|---------|---------------|----|----|
| 16.02.649                             | 2    | 31     | 6      | 4,9  | M4,5-M6 | -             | 48 | 5  |
| 16.02.755                             | 2    | 31     | 7      | 5,5  | M7      | -             | 48 | 5  |
| 16.02.862                             | 2    | 31     | 8      | 6,2  | M8      | -             | 48 | 5  |
| 16.02.97                              | 2    | 31     | 9      | 7,0  | M9      | -             | 48 | 5  |
| 16.02.108                             | 2    | 31     | 10     | 8,0  | M10     | -             | 48 | 5  |
| 16.02.119                             | 2    | 31     | 11     | 9,0  | -       | M14           | 48 | 5  |
| 16.02.129                             | 2    | 31     | 12     | 9,0  | -       | M16           | 48 | 5  |
| 16.02.1411                            | 2    | 31     | 14     | 11,0 | -       | M18           | 48 | 5  |
| 16.02.1612                            | 2    | 31     | 16     | 12,0 | -       | M20           | 48 | 5  |
| 16.02.18145                           | 2    | 31     | 18     | 14,5 | -       | M22-M24       | 48 | 5  |



Quick change adaptors with safety clutch, size 2

Adaptateurs à changement rapide avec limiteur de couple, taille 2



**Verwendung:**

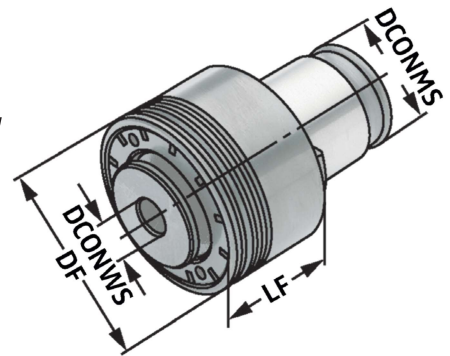
Zur Spannung von Gewindebohrern.  
Für Rechts- und Linksgewinde. Ausführung mit einstellbarer Sicherheitskupplung zur Vermeidung von Gewindebohrerbruch.

**Application:**

For mounting taps. For right-hand and left-hand threads. Type with adjustable safety clutch, which prevents the breaking of taps.

**Application:**

Pour le serrage de tarauds. Pour taraudage à droite et à gauche. Modèle avec limiteur de couple, qui prévient la casse des tarauds.

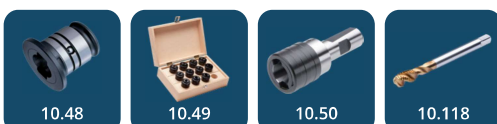


| Bestell-Nr.<br>Order no.<br>Référence | SZID | DCONMS | DCONWS | DRVS | DIN371 | DIN 374 / 376 | DF | LF |
|---------------------------------------|------|--------|--------|------|--------|---------------|----|----|
| 16.12.5649                            | 2    | 31     | 6      | 4,9  | M5     | -             | 50 | 31 |
| 16.12.6649                            | 2    | 31     | 6      | 4,9  | M6     | -             | 50 | 31 |
| 16.12.88                              | 2    | 31     | 8      | 6,2  | M8     | -             | 50 | 31 |
| 16.12.107                             | 2    | 31     | 7      | 5,5  | -      | M10           | 50 | 31 |
| 16.12.129                             | 2    | 31     | 9      | 7,0  | -      | M12           | 50 | 31 |
| 16.12.1010                            | 2    | 31     | 10     | 8,0  | M10    | -             | 50 | 31 |
| 16.12.1411                            | 2    | 31     | 11     | 9,0  | -      | M14           | 50 | 31 |
| 16.12.1612                            | 2    | 31     | 12     | 9,0  | -      | M16           | 50 | 31 |
| 16.12.181411                          | 2    | 31     | 14     | 11,0 | -      | M18           | 50 | 31 |
| 16.12.2016                            | 2    | 31     | 16     | 12,0 | -      | M20           | 50 | 31 |
| 16.12.2218145                         | 2    | 31     | 18     | 14,5 | -      | M22           | 50 | 31 |

**Hinweis:** Bei Adaptern mit Sicherheitskupplung wird das Drehmoment entsprechend der Gewindegröße vor Auslieferung eingestellt.

**Note:** Quick change adaptors with safety clutch are supplied with a predefined torque, corresponding to the sizes of the threads.

**Observation:** Les adaptateurs porte-tarauds à changement rapide avec limiteur de couple sont fournis avec un couple pré-réglé, qui correspond aux tailles de filetages.



# K Schnellwechsel-Einsätze ohne Sicherheitskupplung, Größe 3

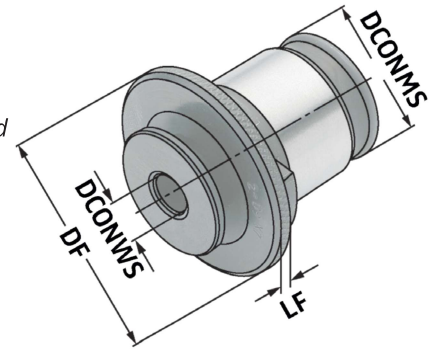
Quick change adaptors without safety clutch, size 3  
 Adaptateurs à changement rapide sans limiteur de couple, taille 3



**Verwendung:**  
 Zur Spannung von Gewindebohrern.  
 Für Rechts- und Linksgewinde. Standardausführung ohne Sicherheitskupplung.

**Application:**  
 For mounting taps. For right-hand and left-hand threads. Standard type without safety clutch.

**Application:**  
 Pour le serrage de tarauds. Pour taraudage à droite et à gauche. Modèle standard sans limiteur de couple.



| Bestell-Nr.<br>Order no.<br>Référence | SZID | DCONMS | DCONWS | DRVS | DIN371 | DIN 374 / 376 | DF | LF |
|---------------------------------------|------|--------|--------|------|--------|---------------|----|----|
| 16.03.119                             | 3    | 48     | 11     | 9,0  | -      | M14           | 70 | 6  |
| 16.03.129                             | 3    | 48     | 12     | 9,0  | -      | M16           | 70 | 6  |
| 16.03.1411                            | 3    | 48     | 14     | 11,0 | -      | M18           | 70 | 6  |
| 16.03.1612                            | 3    | 48     | 16     | 12,0 | -      | M20           | 70 | 6  |
| 16.03.18145                           | 3    | 48     | 18     | 14,5 | -      | M22-M24       | 70 | 6  |
| 16.03.2016                            | 3    | 48     | 20     | 16,0 | -      | M27           | 70 | 6  |
| 16.03.2218                            | 3    | 48     | 22     | 18,0 | -      | M30           | 70 | 6  |
| 16.03.2520                            | 3    | 48     | 25     | 20,0 | -      | M33           | 70 | 6  |
| 16.03.2822                            | 3    | 48     | 28     | 22,0 | -      | M36           | 70 | 6  |



Quick change adaptors with safety clutch, size 3

Adaptateurs à changement rapide avec limiteur de couple, taille 3



**Verwendung:**

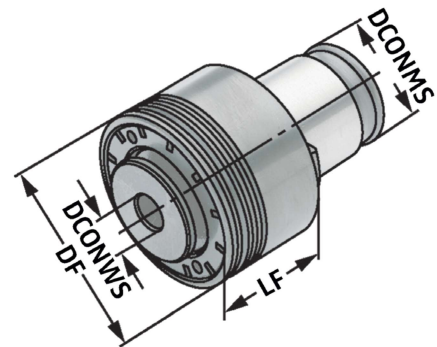
Zur Spannung von Gewindebohrern.  
Für Rechts- und Linksgewinde. Ausführung mit einstellbarer Sicherheitskupplung zur Vermeidung von Gewindebohrerbruch.

**Application:**

For mounting taps. For right-hand and left-hand threads. Type with adjustable safety clutch, which prevents the breaking of taps.

**Application:**

Pour le serrage de tarauds. Pour taraudage à droite et à gauche. Modèle avec limiteur de couple, qui prévient la casse des tarauds.



| Bestell-Nr.<br>Order no.<br>Référence | SZID | DCONMS | DCONWS | DRVS | DIN371 | DIN 374 / 376 | DF | LF |
|---------------------------------------|------|--------|--------|------|--------|---------------|----|----|
| 16.13.14119                           | 3    | 48     | 11     | 9,0  | -      | M14           | 72 | 41 |
| 16.13.16129                           | 3    | 48     | 12     | 9,0  | -      | M16           | 72 | 41 |
| 16.13.181411                          | 3    | 48     | 14     | 11,0 | -      | M18           | 72 | 41 |
| 16.13.201612                          | 3    | 48     | 16     | 12,0 | -      | M20           | 72 | 41 |
| 16.13.2218145                         | 3    | 48     | 18     | 14,5 | -      | M22           | 72 | 41 |
| 16.13.2418145                         | 3    | 48     | 18     | 14,5 | -      | M24           | 72 | 41 |
| 16.13.272016                          | 3    | 48     | 20     | 16,0 | -      | M27           | 72 | 41 |
| 16.13.302218                          | 3    | 48     | 22     | 18,0 | -      | M30           | 72 | 41 |
| 16.13.332520                          | 3    | 48     | 25     | 20,0 | -      | M33           | 72 | 41 |
| 16.13.362822                          | 3    | 48     | 28     | 22,0 | -      | M36           | 72 | 41 |

**Hinweis:** Bei Adaptern mit Sicherheitskupplung wird das Drehmoment entsprechend der Gewindegröße vor Auslieferung eingestellt.

**Note:** Quick change adaptors with safety clutch are supplied with a predefined torque, corresponding to the sizes of the threads.

**Observation:** Les adaptateurs porte-tarauds à changement rapide avec limiteur de couple sont fournis avec un couple pré-régulé, qui correspond aux tailles de filetages.

